

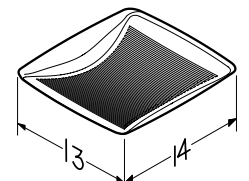
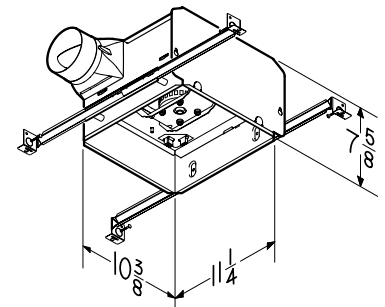


## Série QTRN

**Performance silencieuse et grilles de style traditionnel pour s'agencer au décor de votre choix.**

Pour salles de bains peu utilisées, lorsque l'efficacité énergétique du ventilateur n'est pas nécessairement la priorité. Les modèles de ventilateurs et ventilateurs lumineux de la série QTRN demeurent toutefois parmi les plus silencieux de leur catégorie et offrent un agréable éclairage incandescent.

- Moteur lubrifié à vie, conçu pour un fonctionnement continu
- Roue de ventilateur centrifuge équilibrée dynamiquement assurant une performance silencieuse et optimale
- Boîtier robuste en acier conçu pour un montage simple et solide en quatre points directement sur les solives
- Homologué cUL et UL pour utilisation au-dessus d'une baignoire ou d'une douche (lorsque relié à un circuit protégé par disjoncteur différentiel)
- Brides de fixation intégrées au boîtier et ensemble de barres de suspension inclus
- Les modèles avec éclairage offrent un environnement brillant à l'aide d'une ampoule incandescente de 100 W et d'une veilleuse de 4 W (ampoules non incluses)
- Convient aux constructions en 2 po x 8 po
- Raccord de conduit rond de 4 po



Les dimensions indiquées sont en pouces.

### SPÉCIFICATIONS

MODÈLE	FONCTION	PCM À 0,1 PO DE P.S.*	L/S** À 0,1 PO DE P.S.	PCM À 0,25 PO DE P.S.	SONES À 0,1 po DE P.S.	PUIS-SANCE	A	POIDS (LB)	CONDUIT
QTRN090C	Ventilateur	90	42,5	68	1,0	120/60	0,9	12,4	4 po
QTRN110C	Ventilateur	110	51,9	99	1,5	120/60	0,9	12,4	4 po
QTRN090LC	Vent./Lum.	90	42,5	68	1,0	120/60	1,8	13,8	4 po
QTRN110LC	Vent./Lum.	110	51,9	99	1,5	120/60	1,8	13,8	4 po

\* Pression statique  
\*\* Litres par seconde



87441B