

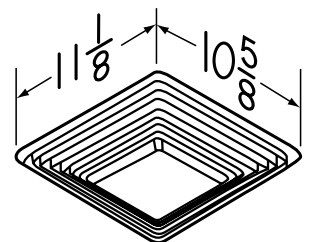
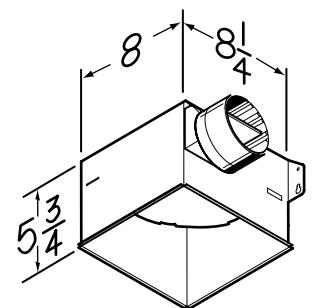


Série De luxe

Ventilateurs et ventilateurs lumineux silencieux de haute performance avec une grille aux accents modernes.

Pour une salle de bains plus fraîche et plus propre, rien de tel qu'un ventilateur De luxe. Spécialement conçu avec style il s'agence parfaitement à n'importe quel décor.

- Moteur lubrifié à vie, n'exigeant aucun entretien
- Homologué UL pour utilisation au-dessus d'une baignoire ou d'une douche (lorsque relié à un circuit protégé par disjoncteur différentiel)
- Boîtier robuste en acier
- Raccord de conduit rond de 4 po
- Grille à allure discrète, qui s'harmonise à tous les décors
- Montage de la grille à l'aide de ressorts de torsion - ne nécessite pas d'outils pour son installation
- Montage entre les solives ou directement sur les montants
- Boîtier : 8 1/4 po x 8 po x 5 3/4 po
- Convient aux constructions en 2 po x 6 po et 2 po x 8 po
- Les modèles de 90 PCM et 110 PCM sont offerts en emballages pour entrepreneurs
- Alimentation électrique : 120/60



Les dimensions indiquées sont en pouces.

SPÉCIFICATIONS

MODÈLE	FONCTION	PCM À 0,1 PO DE P.S.**	L/S*** À 0,1 PO DE P.S.	SONES À 0,1 PO DE P.S.	A	POIDS (LB)	ENS. MOTEURS ET GRILLES (QTÉ 4)	ENS. BOÎTIERS (QTÉ 4)
671SP	Ventilateur	90	42,5	2,5	0,5	6,0	F671	H800
672SP	Ventilateur	110	51,9	4,0	1,0	6,3	F672	H800
NT080C	Ventilateur	80	37,8	2,5	0,5	6,0	N/A	N/A
8814R*	Ventilateur	110	51,9	4,0	1,2	8,0	N/A	N/A
763RLN	Vent./Lum.	50	23,6	2,5	1,4	7,0	N/A	N/A
769RL	Vent./Lum.	70	33,0	3,0	2,0	7,0	N/A	N/A

* Le modèle 8814R est certifié CSA, par opposition à cUL US

** Pression statique

*** Litres par seconde



87249B