

# PressRite<sup>MC</sup>

## CENTRES DE REPASSAGE INTÉGRÉS

Idéal pour chambre à coucher,  
buanderie, cuisine ou salle familiale.



# Rendez votre repassage plus simple et sécuritaire tout en économisant de l'espace.

*Ne vous laissez plus froisser par l'ampleur de votre repassage et simplifiez-vous la vie grâce aux nouveaux centres de repassage intégrés PressRite<sup>MC</sup> de NuTone. Qu'il s'agisse d'un coup de fer rapide ou du repassage complet de la lessive, les pratiques centres de repassage PressRite, offerts en trois modèles, rendront votre repassage plus simple et organisé que jamais. Vous n'avez qu'à ouvrir la porte, déplier la planche à repasser, et le tour est joué! Fini le désordre et les articles de repassage en équilibre sur la planche. Ces pratiques et discrets centres de repassage tout-en-un s'intègrent harmonieusement à toute pièce: chambre à coucher, buanderie, cuisine ou salle familiale.*

## Pratique, rapide et ergonomique!

- Économise du temps
- Économise de l'espace
- Style épuré et totalement intégré
- Tablettes de rangement pratiques
- Choix de 3 modèles
- Choix de portes s'harmonisant à tout décor

## Caractéristiques principales\*



### Planche à repasser pleine dimension de 42 po

Construction tout métal assurant de nombreuses années d'utilisation intensive. Planche de métal perforée résistante à la moisissure et se refroidissant rapidement.



### Tablettes de rangement et pour le fer chaud

Les tablettes de rangement bien espacées et profondes conviennent aux fers de grande dimension et peuvent accueillir tout l'arsenal de repassage, y compris les vaporisateurs, l'empois et autres articles.

\*Les caractéristiques ne sont pas toutes offertes avec tous les modèles de centre de repassage.



## Prise électrique, éclairage et minuterie intégrés

La minuterie silencieuse vous permet de déterminer le temps d'alimentation électrique, tandis qu'un témoin lumineux indique la présence d'alimentation. Pour plus de sécurité, l'interruption automatique coupe l'alimentation dès que vous fermez la porte.

## Pivotement de 180° et réglage en hauteur

Le centre de repassage PressRite s'intègre facilement aux endroits les plus restreints – même les coins – et la planche pivotante est réglable en trois hauteurs pour le summum de confort.



Choisissez le centre de repassage PressRite qui convient parfaitement à vos besoins.

## De base

Notre modèle de base est un centre de repassage intégré complet et discret convenant parfaitement à tout décor. Il est facile à installer, pratique et prêt pour le repassage en tout temps.

### Caractéristiques modèle de base :

- Planche perforée de 42 po avec housse
- Tablettes de rangement et pour le fer chaud
- Installation en surface ou encastrée

## Standard

Le pratique centre de repassage standard offre le même espace de rangement généreux de notre modèle de base en plus de caractéristiques supplémentaires facilitant le travail.

### Caractéristiques modèle standard :

- Minuterie silencieuse
- Témoin lumineux d'alimentation électrique
- Éclairage intégré (40 watts)
- Interrupteur de sécurité avec coupure automatique

## De luxe

Notre modèle de luxe offre tous les avantages du modèle de base ainsi que les pratiques caractéristiques du modèle standard, en plus de caractéristiques ergonomiques pour un summum de confort.

### Caractéristiques modèle de luxe :

- Planche à repasser ergonomique
  - 3 réglages de hauteur
  - pivotement de 180°
  - s'installe dans les coins restreints
- Minuterie silencieuse
- Témoin lumineux d'alimentation électrique
- Éclairage intégré (40 watts)
- Interrupteur de sécurité avec coupure automatique



ivotement de 180°  
églage en hauteur

# Choix de centres de

**PressRite**  
Centres de repassage intégrés

## Centres de repassage sans porte

Optez pour l'une de nos portes PressRite personnalisées sur mesure ou faites appel à votre ébéniste pour une porte s'harmonisant parfaitement à votre décor.

Caractéristiques générales	Caractéristiques clés	AVD50N De luxe	AVD45N Standard	AVD40N De base
Planche	Pleine dimension de 42 po	•	•	•
	Planche perforée en métal	•	•	•
	Construction tout métal	•	•	•
	3 réglages de hauteur	•	•	•
	Pivotement à 180°	•	•	•
	Housse	•	•	•
Rangement	Tablette pour fer chaud	•	•	•
	Tablettes supplémentaires	•	•	•
Porte	Styles disponibles	Porte personnalisée vendue séparément	Porte personnalisée vendue séparément	Porte personnalisée vendue séparément
	Montage droit ou gauche	•	•	•
Quincaillerie	Charnières	•	•	•
	Loquet magnétique	•	•	•
Électricité	Éclairage intégré (40 watts)*	•	•	•
	Interrupteur sécurité / automatique	•	•	•
	Minuterie silencieuse	•	•	•
	Témoin lumineux	•	•	•
	Homologation cULus	•	•	•
Montage au mur	Montage encastré	•	•	•
	Montage de surface	Ensemble vendu séparément	Ensemble vendu séparément	Ensemble vendu séparément

\*Ampoule non comprise

## Portes personnalisées

Optez pour une porte personnalisée pour votre centre de repassage PressRite AVD50N, AVD45N ou AVD40N.

AVDORPN



**Chêne**  
Panneau à relief  
(non traité)

AVDOFPN



**Bouleau**  
Panneau plat  
(non traité)

AVDWRPN



**Blanc**  
Panneau à relief

AVDMFPN



**Porte de miroir**  
Rebord biseauté  
de 1 pouce

## Accessoire et pièces de remplacement

### AVDSMN - Ensemble de montage de surface

Cet ensemble vous permet de monter votre centre de repassage en surface. Installation facile, aucun trou à percer dans le mur.

### AVDHKN - Ensemble de charnières

### AVDCPN - Housse de planche à repasser

# repassage PressRite

## Centres de repassage avec porte

Les modèles de base et standard sont également offerts avec porte à panneau plat de couleur blanche ou en simili chêne. Ces deux options vous offrent une solution complète en une seule boîte.

AVD45WN Standard	ADV45KN Standard	AVD40WN De base	AVD40KN De base
•	•	•	•
•	•	•	•
•	•	•	•
•	•	•	•
•	•	•	•
•	•	•	•
Panneau plat blanc**	Panneau plat simili chêne***	Panneau plat blanc**	Panneau plat simili chêne***
•	•	•	•
•	•	•	•
•	•	•	•
•	•		
•	•		
•	•		
•	•		
•	•		
•	•		
Ensemble vendu séparément	Ensemble vendu séparément	Ensemble vendu séparément	Ensemble vendu séparément



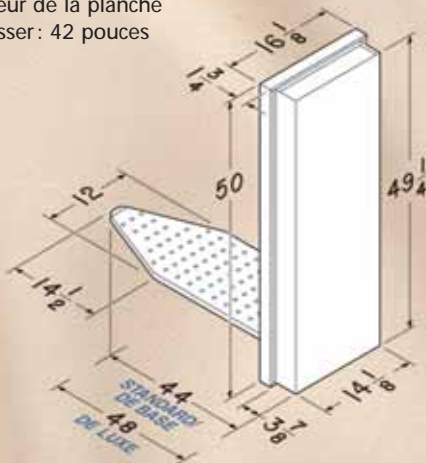
\*\*Panneau plat blanc



\*\*\*Panneau plat simili chêne

## Spécifications

Longueur de la planche à repasser : 42 pouces



# De la qualité et du style pour toute notre gamme de produits

**Centres de repassage**



*facilitent le repassage et se*

*rangent en se repliant. **Hottes de cuisinière***



*s'harmonisent à votre décor tout en ventilant la cuisine.*

**Ventilation locale**



*résout les problèmes de*

*fenêtres ou miroirs embués. **Aspirateurs centraux***



*offrent une grande puissance d'aspiration et un*

*fonctionnement silencieux. **Carillons de porte***



*annon-*

*cent l'arrivée des visiteurs avec style. **Fornaises élec-***

*triques*



*pour garder toute la maison bien au chaud.*

**Thermostats**



*maintiennent la température au niveau*

*désiré. **Ventilateurs de grenier***



*contrôlent la*

*température dans les aires non ventilées. **Haut-parleurs***



*pour créer une salle de cinéma-maison. **Compacteurs de***

*déchets*



*pour minimiser les rebuts.*



0 55321 90033 1

**BROAN-NUTONE**  
CANADA INC.

Service à la clientèle :  
1 888 882-7626 (905) 670-2500

VOTRE DÉTAILLANT :